



การไฟฟ้าส่วนภูมิภาค  
PROVINCIAL ELECTRICITY AUTHORITY

# วิทยุขอตัดไฟ

เลขที่ ก.๓.สค.(ปบ) ๑๒๗๖ /๒๕๖๗  
ชื่อผู้รับ นายพัทธนันท์ พิชราสุวรรณชล  
ชื่อผู้ส่ง นายยศพัทธ์ บัวบุตร

วันที่ ๒๖ มี.ค. ๒๕๖๗  
ตำแหน่ง อภ.ปบ.(ก๓)  
ตำแหน่ง รจก.(ท) รักษาการแทน ผจก.ภฟส.สค.

ด้วยการไฟฟ้า กฟส.สค. จะขอตัดไฟเพื่อปฏิบัติงาน ก่อสร้างทางด่วนยกระดับถนนพระราม ๒ บริเวณ ศูนย์นิสสัน ตามแผนผังสังเขปแนบ จำนวน ๑ แผ่น ดังนี้

ที่	ฟีดเดอร์	วัน/เดือน/ปี	ตั้งแต่เวลา	ถึงเวลา	ลักษณะงานที่ปฏิบัติ และบริเวณที่ปฏิบัติงาน	จาก	ถึง	ผู้ควบคุมงาน
๑	๑๑๕ kV	๖ มี.ค. ๖๗ ๒๐ มี.ค. ๖๗	๒๒.๐๐ น. -	- ๑๗.๐๐ น.	ก่อสร้างทางด่วนยกระดับ ถนนพระราม ๒ บริเวณ ศูนย์นิสสัน	SMC๖YS-๐๕ มั่นคงพาวริลเลียม	SMC๖YS-๐๗ กระเบื้องสีลา	นายอำนาจ เทียนทอง โทร.๐๘๑-๙๙๕๕๒๖๐

พื้นที่ที่มีผู้ใช้ไฟได้รับผลกระทบ(ไฟดับ) บริเวณ .....

ผู้ประสานงานการดับไฟ ชื่อ นายอำนาจ เทียนทอง ตำแหน่ง ทพ.ปบ โทร ๐๘๑-๙๙๕๕๒๖๐

พื้นที่ที่ขอตัดไฟปฏิบัติงานมีสายเคเบิลใยแก้วนำแสงของ กฟภ.(หากมีโอกาสชำรุด ผศส.กรส.(ก.๓) จะไปตรวจสอบก่อนปฏิบัติงาน)

๑.  มีสายเคเบิลใยแก้วนำแสง ๑.๑  มีโอกาสชำรุด ๑.๒  ไม่มีโอกาสชำรุด  
๒.  ไม่มีสายเคเบิลใยแก้วนำแสง

ลงชื่อ .....

(นายยศพัทธ์ บัวบุตร)

ตำแหน่ง รจก.(ท) รักษาการแทน ผจก.ภฟส.สค.

สำหรับแผนกควบคุมการจ่ายไฟ (ผคฟ.) กฟภ.๓

เรียน อก.ปบ.(ก.๓)

ผคฟ. พิจารณาแล้วเห็นควร

อนุมัติให้ดับไฟตามคำขอชื่อ.....ฟีดเดอร์.....จาก.....ถึง.....  
ในวันที่.....ตั้งแต่เวลา.....น. ถึง.....น. ตามใบสั่งทำสวิชชิงเลขที่.....

อนุมัติให้ดับไฟตามคำขอชื่อ.....ฟีดเดอร์.....จาก.....ถึง.....  
ในวันที่.....ตั้งแต่เวลา.....น. ถึง.....น. ตามใบสั่งทำสวิชชิงเลขที่.....

อนุมัติให้ดับไฟตามคำขอชื่อ.....ฟีดเดอร์.....จาก.....ถึง.....  
ในวันที่.....ตั้งแต่เวลา.....น. ถึง.....น. ตามใบสั่งทำสวิชชิงเลขที่.....

อนุมัติให้ดับไฟตามคำขอชื่อ.....ฟีดเดอร์.....จาก.....ถึง.....  
ในวันที่.....ตั้งแต่เวลา.....น. ถึง.....น. ตามใบสั่งทำสวิชชิงเลขที่.....

อนุมัติให้ดับไฟตามคำขอชื่อ.....ฟีดเดอร์.....จาก.....ถึง.....  
ในวันที่.....ตั้งแต่เวลา.....น. ถึง.....น. ตามใบสั่งทำสวิชชิงเลขที่.....

พนักงานศูนย์ฯ นาย.....ประสานงานการขอดับไฟกับ.....

(.....)

สำหรับผู้อนุมัติ

ที่ ก.๓ กปบ.(คฟ.)

เรียน ผจก.

อนุมัติ และแจ้ง จป. เพื่อตรวจสอบความปลอดภัย

พร้อมทั้งลงข้อมูลแจ้งแผนดับไฟลงใน [www.pea.co.th](http://www.pea.co.th)

ขั้นตอนการสวิชชิง.....แผ่น

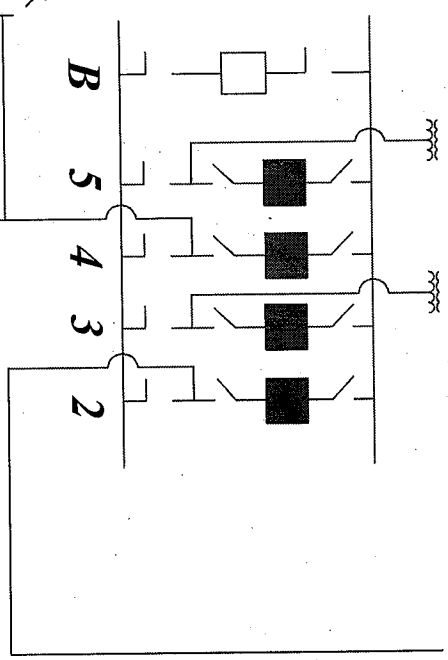
แผนผังแนบ.....แผ่น

ผจฟ.....(สถานี.....)

เพื่อทราบ และจัดพนักงานเข้าปฏิบัติงานร่วมกับศูนย์ฯ นครปฐม

ตั้งแต่เวลา.....น. เป็นต้นไป จนกว่างานจะแล้วเสร็จ

การประเมินผลกระทบสิ่งแวดล้อม



SMC6YS-05

แรงดัน

พิกัด 1,200 A

315 m

ตำแหน่ง 98

พิกัด 1,200 A

SMC6YS-04

120 m

70 m

ตำแหน่ง 03

250 m

1.75 km

ตำแหน่ง 101

SMC6YS-05

100 m

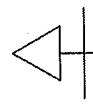
หม้อแปลงพาสซีฟ

600 m

SMC6YS-07

กระเบื้องอลูมินา

พิกัด 1,200 A



รวมการรวม

25 MVA

700 km